



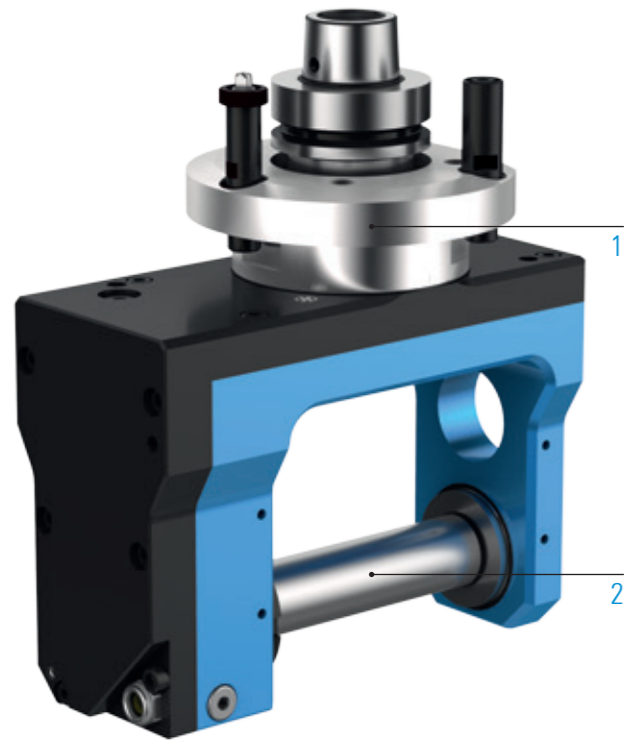
HOBELWELLENAGGREGAT – PREMIUM LINE MOULDER

TECHNISCHE DATEN

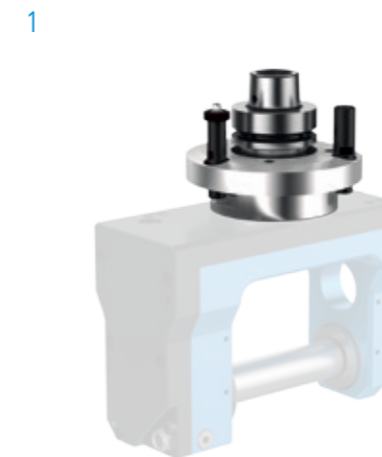
Schmierung	Ölbad
max. Abtriebsdrehzahl n_2	10.000 min ⁻¹
Übersetzung ($n_1: n_2$)	1:0,7
max. Abtriebsdrehmoment M_2	25 Nm
Gewicht	ca. 10 kg
max. Werkzeugdurchmesser	Ø 180

STANDARDAUSFÜHRUNG

- 1  Maschinenanbindung
HSK - F63
- 2  Werkzeugaufnahme
Dorn Ø 30, WZ-Länge 120 mm



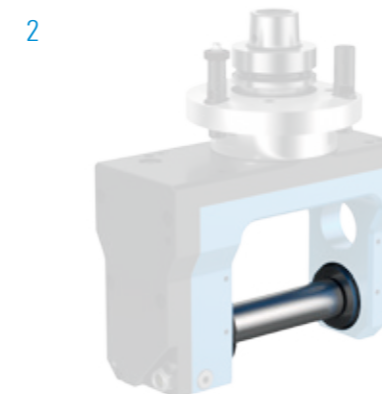
WEITERE OPTIONEN: MODULARER AUFBAU



MASCHINENANBINDUNG




 Weitere Informationen S. 106







WERKZEUGAUFNAHME



 Weitere Dorndurchmesser und Werkzeuglängen auf Anfrage


BEARBEITUNG

-  Fräsen
-  Sägen
-  Hobeln
-  Bürsten

SPEZIFIKATIONEN

-  Anzahl Werkzeugaufnahmen
-  Achswinkel
-  C-Winkel
-  Ölbad Schmierung

VIDEO

 Aggregat – live in der Anwendung
QR Code scannen oder alternativ:
www.youtube.com/BENZWerkzeugsysteme

DIREKT BESTELLEN

 Anfrageformular:
www.benz-tools.de/de/produkte