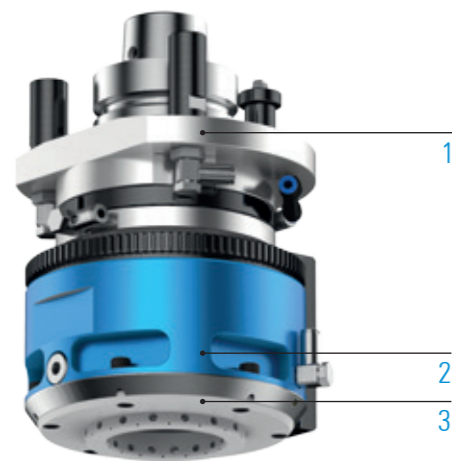


TASTAGGREGAT – CLASSIC LINE

FLOATING V C

TECHNISCHE DATEN



Schmierung	Fett
max. Abtriebsdrehzahl n_2	24.000 min ⁻¹
Übersetzung ($n_1: n_2$)	1:1
max. Abtriebsdrehmoment M_2	8Nm
Gewicht	ca. 4,5kg

STANDARDAUSFÜHRUNG

- 
 Maschinenanbindung
HSK - F63
- 
 Werkzeugaufnahme
 Weldon $\varnothing 10/\varnothing 16$
- 
50 Tastringinnendurchmesser

BEARBEITUNG



Bohren



Fräsen

SPEZIFIKATIONEN

Anzahl
Werkzeugaufnahmen

Achswinkel



C-Winkel



Fettschmierung

DIREKT BESTELLEN

Anfrageformular:
www.benz-tools.de/de/produkte

WEITERE OPTIONEN: MODULARER AUFBAU

1



MASCHINENANBINDUNG

HSK - F63
BIESSESK 30
BIESSEHSK - F63
BusellatoHSK - F63
FelderHSK - F63
HOMAG / WEEKE /
WEINMANNHSK - F63
IMAHSK - F63
MasterwoodHSK - F63
SCMHSK - F63
SCMHSK - F63
Weinig

Weitere Informationen S. 106

2



WERKZEUGAUFNAHME

Weldon
 $\varnothing 10/\varnothing 16$

Weitere Informationen S. 108

3



TASTRINGINNENDURCHMESSER



Weitere Tastringinnendurchmesser auf Anfrage