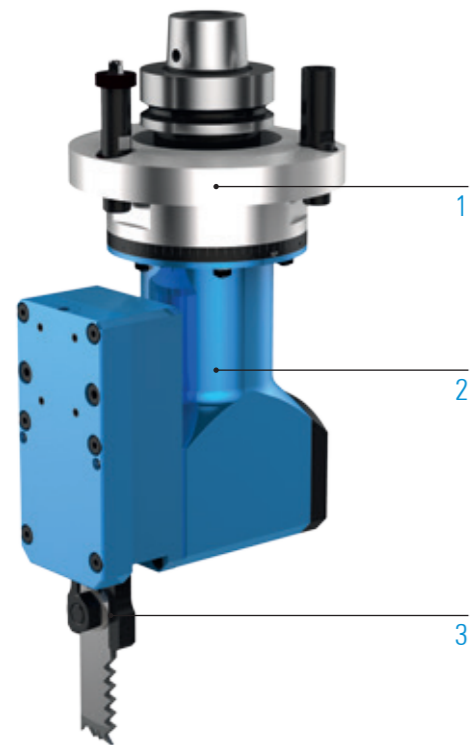


# FITSCHENAGGREGAT – CLASSIC LINE CAVO V

## TECHNISCHE DATEN

Schmierung **Fett**  
 max. Abtriebsdrehzahl  $n_2$  **4.000 min<sup>-1</sup>**  
 Übersetzung ( $n_1: n_2$ ) **1:0,8**  
 Gewicht **ca. 8 kg**



### STANDARDAUSFÜHRUNG





- 1  Maschinenanbindung  
HSK - F63
- 2  Vorsatzkopflänge
- 3  Werkzeugaufnahme  
Nutbreite 24

### BEARBEITUNG



Stemmen

### SPEZIFIKATIONEN

-  Anzahl  
Werkzeugaufnahmen
-  Achswinkel
-  C-Winkel
-  Fettschmierung

### DIREKT BESTELLEN



Anfrageformular:  
[www.benz-tools.de/de/produkte](http://www.benz-tools.de/de/produkte)

## WEITERE OPTIONEN: MODULARER AUFBAU

1

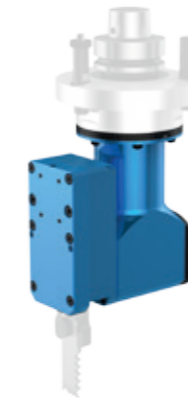


### MASCHINENANBINDUNG



 Weitere Informationen S. 106

2



### VORSATZKOPFLÄNGE



 Weitere Informationen S. 107

3



### WERKZEUGAUFNAHME



Nutbreite 24