

ECKENAUSKLINKAGGREGAT – CLASSIC LINE

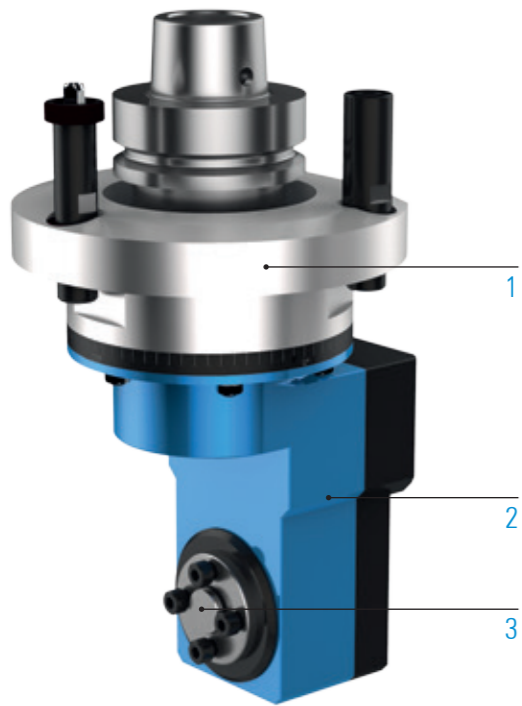
ANGULO

TECHNISCHE DATEN

| | |
|-------------------------------|--------------------------|
| Schmierung | Fett |
| max. Abtriebsdrehzahl n_2 | 10.000 min^{-1} |
| Übersetzung ($n_1: n_2$) | 1:1,3 |
| max. Abtriebsdrehmoment M_2 | 20 Nm |
| Gewicht | ca. 4,5 kg |

STANDARDAUSFÜHRUNG

- 1  Maschinenanbindung
HSK - F63
- 2  Vorsatzkopflänge
M
- 3  Werkzeugaufnahme
Zentrier-Ø 16



BEARBEITUNG



Bohren



Fräsen

SPEZIFIKATIONEN



Anzahl
Werkzeugaufnahmen



Achswinkel



C-Winkel



Fettschmierung

VIDEO



Winkelkopf – live in der Anwendung
QR Code scannen oder alternativ:
www.youtube.com/BENZWerkzeugsysteme

DIREKT BESTELLEN



Anfrageformular:
www.benz-tools.de/de/produkte

WEITERE OPTIONEN: MODULARER AUFBAU

1



MASCHINENANBINDUNG



Weitere Informationen S. 106

2



VORSATZKOPFLÄNGE



Weitere Informationen S. 107

3



WERKZEUGAUFNAHME



Weitere Informationen S. 108