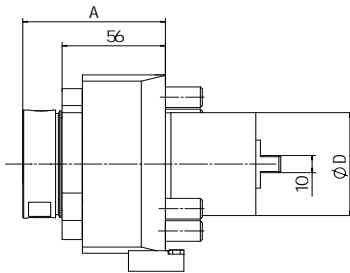


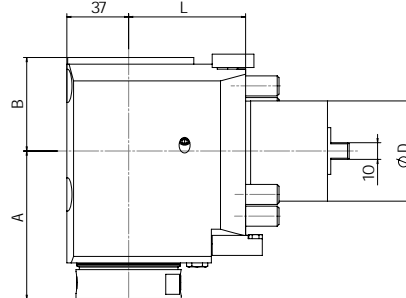


LB 2000 EX-M
 LB 2000 EX-MW
 LB 2500 EX-M
 LB 2500 EX-MW

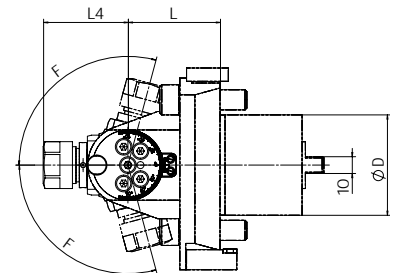
LB 3000 EX-M
 LB 3000 EX-MW
 LB 3000 EX-MY
 LB 3000 EX-MYW



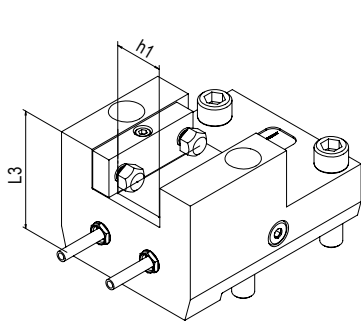
1



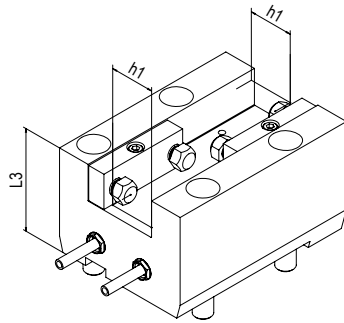
2



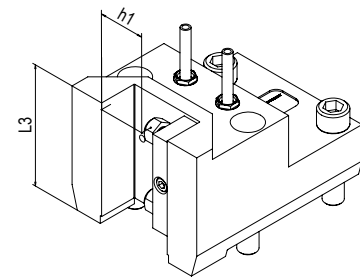
3



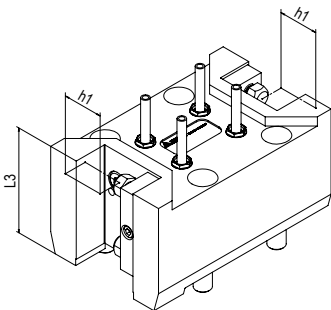
4



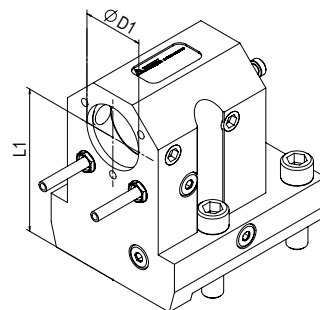
5



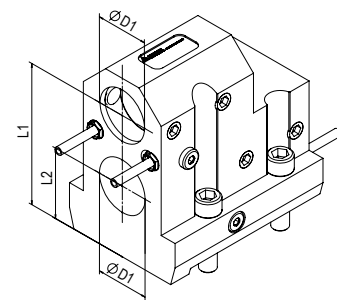
6



7



8



9

OKUMA LB 2000 - 3000 EX

Angetriebene Werkzeuge | Live Tools

BENZ Solidfix® Modulares Schnellwechselsystem | Modular Quick Change System

Bestell-Nr. Order No.	Ausführung Tool style	Bild Figure	Aufnahme Tool holder	n [min ⁻¹]	Über- setzung Gear ratio	T [Nm]	EK EC	IK IC	pmax [bar]	Maße Dimensions			
										D	A*	B	L
114DA09841S4	axial	1		6.000	1:1	70	✓	-	-	60	77	-	-
114EA09841S4	axial	1	BENZ Solidfix® S4	6.000	1:1	70	✓	✓	50	60	77	-	-
114FAX09849S4D-70	radial	2		6.000	1:1	70	✓	-	-	60	89	56	70
114GAX09849S4D-70	radial	2		6.000	1:1	70	✓	✓	100	60	89	58	70

Maß A: bis Plananlage, ohne Adapter | Dimension A: up to plane surface, without adapter

Spannzange | Collet Chuck

Bestell-Nr. Order No.	Ausführung Tool style	Bild Figure	Aufnahme Tool holder	n [min ⁻¹]	Über- setzung Gear ratio	T [Nm]	EK EC	IK IC	pmax [bar]	Maße Dimensions				
										D	A*	B	L	L ₄
114DA09841E6A	axial	1	ER32	6.000	1:1	70	✓	-	-	60	67,1	-	-	
114EA09841E6A	axial	1	ER32	6.000	1:1	70	✓	✓	50	60	72,2	-	-	
114FAX09849E6AD-70	radial	2	ER32	6.000	1:1	70	✓	-	-	60	86,1	56	70	
114GAX09849E6AD-70	radial	2	ER32	6.000	1:1	70	✓	✓	100	60	91,2	58	70	
114FK09838E3	schwenkbar swiveling F= ±105°	3	ER16	8.000	1:2	8	✓	-	-	60			53	50,6

EK: externe Kühlung, IK: interne Kühlung
Maß A*: max. Länge inkl. Spannmutter
Zubehör (ab S. 103) ist nicht im Lieferumfang enthalten.
Technische Änderungen vorbehalten.

EC: external coolant, IC: internal coolant
Dimension A*: max. length incl. clamping nut
Accessories (from p. 103) are not included in delivery.
We reserve the right to modify technical contents.

OKUMA
BMT-Schaft
BMT-Shank

Statische Halter | Static tool holder

Bestell-Nr. Order No.	Ausführung Tool style	Bild Figure	Maße Dimensions				
			D ₁	h ₁	L ₁	L ₂	L ₃
114A098559001	Vierkant-Queraufnahme Square locking drive radial Haupt-, Gegenspindel, Überkopf Main-, opposed spindle, overhead	4	-	25x25	-	-	70
114A098587001	Vierkant-Queraufnahme doppelt Square locking drive radial double Haupt-, Gegenspindel, Überkopf Main-, opposed spindle, overhead	5	-	25x25	-	-	70
114A098560001	Vierkant-Längsaufnahme Turning Tool holder axial Haupt-, Gegenspindel, Überkopf Main-, opposed spindle, overhead	6	-	25x25	-	-	75
114A098567001	Vierkant-Längsaufnahme doppelt Turning Tool holder axial double Haupt-, Gegenspindel, Überkopf Main-, opposed spindle, overhead	7	-	25x25	-	-	75
114A098578001	Bohrstangenhalter Boring bar holder Haupt-, Gegenspindel mit IK Main-, opposed spindle with IC	8	Ø40	-	90	-	-
114A098579001	Bohrstangenhalter doppelt Boring bar holder double Haupt-, Gegenspindel Main-, opposed spindle	9	Ø40	-	105	50	-
114A098581001	Verschlussdeckel Cap	-	-	-	-	-	-



NETRIEBENEERKZEUE, IVEOOLS

OKUMA® Modulares Schnellwechselsystem | Modular Quick Change System

Bestell-Nr. Order No.	Ausführung Tool style	Bild Figure	Aufnahme Tool holder	n [min ⁻¹]	Übersetzung Gear ratio	T [Nm]	EK EC	IK IC	pmax [bar]	Maße Dimensions				
										D	A	B	L	L ₄
114DA04941S4	axial	1	BENZ CAPTO™ S4	6.000	1:1	50	D	-	-	40	88	-	-	-
114EA04941S4	axial	1		6.000	1:1	50	D D	-	50	40	88	-	-	-
114FAX04949S4L	radial	2		6.000	1:1	70	D	-	-	40	72	50	65	-
114GAX04949S4L	radial	2		6.000	1:1	70	D D	-	100	40	72	60	65	-

Maß A: bis Plananlage, ohne Adapter | Dimension A: up to plane surface, without adapter

SPANNZANGEBÖHNERBOCK

Bestell-Nr. Order No.	Ausführung Tool style	Bild Figure	Aufnahme Tool holder	n [min ⁻¹]	Übersetzung Gear ratio	T [Nm]	EK EC	IK IC	pmax [bar]	Maße Dimensions				
										D	A*	B	L	L ₄
114DA04941E6A	axial	1	ER32	6.000	1:1	50	D	-	-	40	76,1	-	-	-
114EA04941E6A	axial	1	ER32	6.000	1:1	50	D D	-	50	40	81,2	-	-	-
114FAX04949E6AL	radial	2	ER32	6.000	1:1	70	D	-	-	40	71,1	50	65	-
114GAX04949E6AL	radial	2	ER32	6.000	1:1	70	D D	-	100	40	76,2	60	65	-
114FDX04949E5A	schwenkbar swiveling	3	ER25	6.000	1:0,82	32	D	-	-	40	-	-	72	57,9
114GDX04949E5A	F= ±100°	3	ER25	6.000	1:0,82	32	D D	-	50	40	-	-	72	62,9

EK: externe Kühlung, IK: interne Kühlung
R: rechte Ausführung, L: linke Ausführung
Maß A*: max. Länge inkl. Spannmutter
Zubehör (ab S. 103) ist nicht im Lieferumfang enthalten.
Technische Änderungen vorbehalten.

EC: external coolant, IC: internal coolant
R: right hand design, L: left hand design
Dimension A*: max. length incl. clamping nut
Accessories (from p. 103) are not included in delivery.
We reserve the right to modify technical contents.

OKUMA
VDI 40

STÄMMSCHEITELMEERBAUWÖHNERBOCK

Bestell-Nr. Order No.	Ausführung Tool style	Bild Figure	Maße Dimensions		
			D ₁	h ₁	L ₃
114.5562522	Vierkant-Queraufnahme links Square locking drive radial left	4	-	25x25	44
114.5622585	Vierkant-Längsaufnahme links Turning Tool holder axial left	5	-	25x25	85
114.5713275	Bohrstangenhalter Boring bar holder	6	Ø32	-	75

Weitere Ausführungen ab S. 92 | Additional models from p. 92