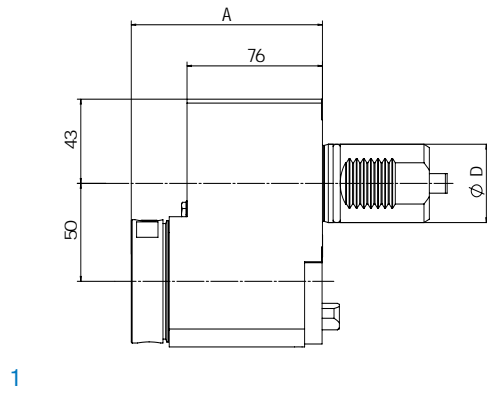
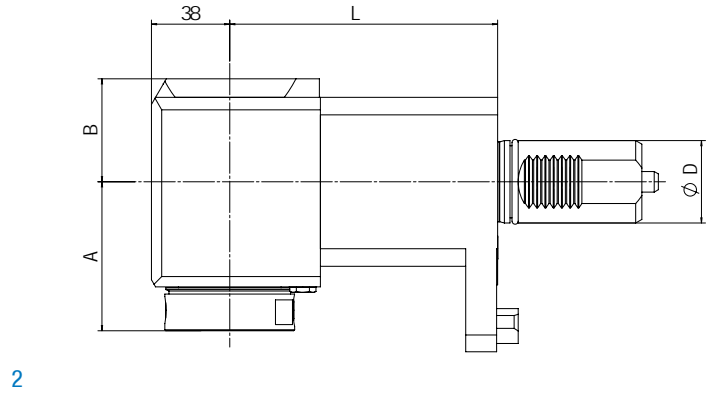




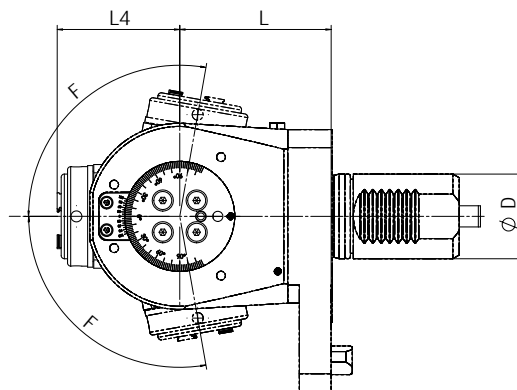
Multiplex 610 (12-fach Revolver | 12 tool mounts turret)
 Multiplex 615
 Multiplex 620
 Multiplex 6200 (12-fach Revolver | 12 tool mounts turret)
 Multiplex 6200 Y
 Multiplex3 8200 Y



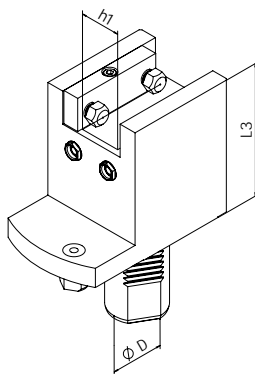
1



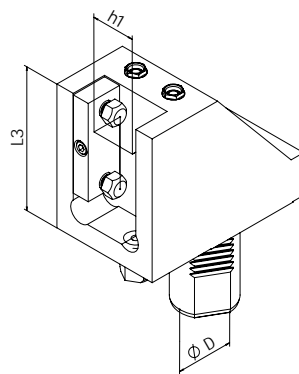
2



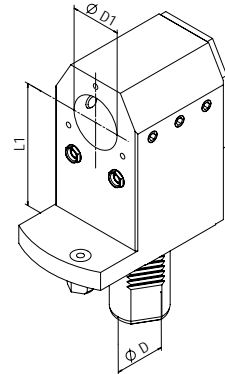
3



4



5



6

Mazak Multiplex Ø40



Angetriebene Werkzeuge | Live Tools

BENZ Solidfix® Modulares Schnellwechselsystem | Modular Quick Change System

Bestell-Nr. Order No.	Ausführung Tool style	Bild Figure	Aufnahme Tool holder	n [min ⁻¹]	Übersetzung Gear ratio	T [Nm]	EK EC	IK IC	pmax [bar]	Maße Dimensions				
										D	A	B	L	L ₄
114DM01881S4	axial	1	BENZ Solidfix® S4	6.000	1:1	50	✓	-	-	40	106	-	-	-
114EM01881S4	versetzt offset	1		6.000	1:1	50	✓	✓	50	40	106	-	-	-
114FAX01849S4R-130	radial	2		6.000	1:1	100	✓	-	-	40	72	50	130	-
114GAX01849S4R-130		2		6.000	1:1	100	✓	✓	100	40	72	60	130	-

Maß A: bis Plananlage, ohne Adapter | Dimension A: up to plane surface, without adapter

Mazak

Spannzange | Collet Chuck

Bestell-Nr. Order No.	Ausführung Tool style	Bild Figure	Aufnahme Tool holder	n [min ⁻¹]	Übersetzung Gear ratio	T [Nm]	EK EC	IK IC	pmax [bar]	Maße Dimensions				
										D	A*	B	L	L ₄
114DM01881E6A	axial	1	ER32	6.000	1:1	50	✓	-	-	40	101,1	-	-	-
114EM01881E6A	versetzt offset	1	ER32	6.000	1:1	50	✓	✓	50	40	106,2	-	-	-
114FAX01849E6AR-130	radial	2	ER32	6.000	1:1	100	✓	-	-	40	71,1	50	130	-
114GAX01849E6AR-130	radial	2	ER32	6.000	1:1	100	✓	✓	100	40	76,2	60	130	-
114FDX01849E5A	schwenkbar swiveling F= ±100°	3	ER25	6.000	1:0,82	32	✓	-	-	40	-	-	72	57,9
114GDX01849E5A		3	ER25	6.000	1:0,82	32	✓	✓	50	40	-	-	72	62,9

EK: externe Kühlung, IK: interne Kühlung
R: rechte Ausführung, L: linke Ausführung
Maß A*: max. Länge inkl. Spannmutter
Zubehör (ab S. 103) ist nicht im Lieferumfang enthalten.
Technische Änderungen vorbehalten.

EC: external coolant, IC: internal coolant
R: right hand design, L: left hand design
Dimension A*: max. length incl. clamping nut
Accessories (from p. 103) are not included in delivery.
We reserve the right to modify technical contents.

Statische Halter | Static tool holder

Bestell-Nr. Order No.	Ausführung Tool style	Bild Figure	Maße Dimensions			
			D ₁	h ₁	L ₁	L ₃
114A018559001	Vierkant-Queraufnahme Square locking drive radial Überkopf Overhead	4	-	20x20	-	140
114A018560001	Vierkant-Längsaufnahme Turning Tool holder axial Überkopf Overhead	5	-	20x20	-	120
114A018578001	Bohrstangenhalter mit IK Boring bar holder with IC	6	Ø32	-	150	-

i Radiale Werkzeuge und Schwenkköpfe mit Ausrichtsystem verfügbar |
Radial tools and swivel heads available with alignment system

NETRIEBENEERKZEUE, IVEOOLS

UBOODEX® Modulares Schnellwechselsystem | Modular Quick Change System

Bestell-Nr. Order No.	Ausführung Tool style	Bild Figure	Aufnahme Tool holder	n [min ⁻¹]	Übersetzung Gear ratio	T [Nm]	EK EC	IK IC	pmax [bar]	Maße Dimensions				
										D	A	B	L	L ₄
114DM07881S4	axial	1	BENZ UBOODEX S4	6.000	1:1	50	D	-	-	40	106	-	-	-
114EM07881S4	versetzt offset	1		6.000	1:1	50	D D	-	50	40	106	-	-	-
114FAX07849S4R-115	radial	2		6.000	1:1	100	D	-	-	40	72	50	115	-
114GAX07849S4R-115	radial	2		6.000	1:1	100	D D	-	100	40	72	60	115	-

Maß A: bis Plananlage, ohne Adapter | Dimension A: up to plane surface, without adapter

Mazak

PANNZANEOLLETUCK

Bestell-Nr. Order No.	Ausführung Tool style	Bild Figure	Aufnahme Tool holder	n [min ⁻¹]	Übersetzung Gear ratio	T [Nm]	EK EC	IK IC	pmax [bar]	Maße Dimensions				
										D	A*	B	L	L ₄
114DM07881E6A	axial	1	ER32	6.000	1:1	50	D	-	-	40	101,1	-	-	-
114EM07881E6A	versetzt offset	1	ER32	6.000	1:1	50	D D	-	50	40	106,2	-	-	-
114FAX07849E6AR-115	radial	2	ER32	6.000	1:1	100	D	-	-	40	71,1	50	115	-
114GAX07849E6AR-115	radial	2	ER32	6.000	1:1	100	D D	-	100	40	76,2	60	115	-
114FDX07849E5A	schwenkbar swiveling	3	ER25	6.000	1:0,82	32	D	-	-	40	-	-	72	57,9
114GDX07849E5A	F= ±100°	3	ER25	6.000	1:0,82	32	D D	-	50	40	-	-	72	62,9

EK: externe Kühlung, IK: interne Kühlung
R: rechte Ausführung, L: linke Ausführung
Maß A*: max. Länge inkl. Spannmutter
Zubehör (ab S. 103) ist nicht im Lieferumfang enthalten.
Technische Änderungen vorbehalten.

EC: external coolant, IC: internal coolant
R: right hand design, L: left hand design
Dimension A*: max. length incl. clamping nut
Accessories (from p. 103) are not included in delivery.
We reserve the right to modify technical contents.

TATISCEALERTATICTOOLOLER

Bestell-Nr. Order No.	Ausführung Tool style	Bild Figure	Maße Dimensions			
			D ₁	h ₁	L ₁	L ₃
114A078559001	Vierkant-Queraufnahme Square locking drive radial Überkopf Overhead	4	-	20x20	-	110
114A078560001	Vierkant-Längsaufnahme Turning Tool holder axial Überkopf Overhead	5	-	20x20	-	100
114A078578001	Bohrstangenhalter mit IK Boring bar holder with IC	6	Ø32	-	130	-

i Radiale Werkzeuge und Schwenkköpfe mit Ausrichtsystem verfügbar |
Radial tools and swivel heads available with alignment system