

STOSSEINHEITEN FÜR DREHZENTREN

BENZ LINA - RADIAL SCHRÄG

▶ PRODUKT IN DER ÜBERSICHT



- ▶ max. Nutbreite 8-10 mm
- ▶ Übersetzung 1:1
- ▶ max. Vorschub pro Umdrehung 0,15 mm
- ▶ max. Drehzahl 1.200 min⁻¹

▶ TYP

FS	FSS	FSL
FIX	FIX	FIX

▶ REVOLVERSCHNITTSTELLE

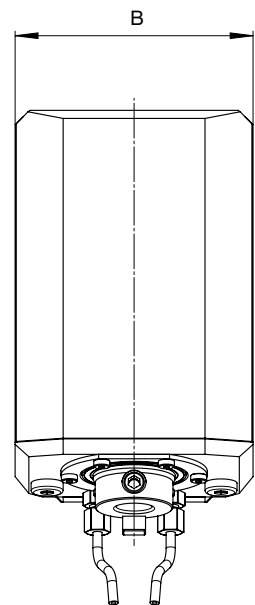
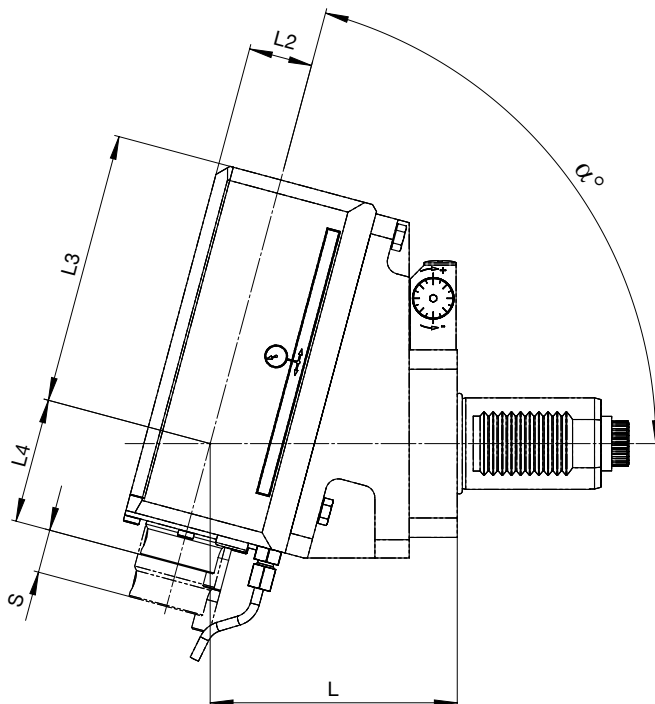


VDI

BMT

CDI

Weitere auf
Anfrage



FS-FIX	
Nutzbarer Stoßhub	= 32 mm
Gesamthub	= 35 mm
Werkstofffestigkeit _{max}	= 900 N / mm ²
Hubzahl / Drehzahl _{max}	= 1.000 min ⁻¹

► Technische Daten

α^1 [°]	L2 [mm]	L3 ² [mm]	L4 ² [mm]	B [mm]	S [mm]	L [mm]	Gewicht [kg]*
30-90	28	ca. 134	ca. 40	104	32/35	85-200	ca. 12

FSS-FIX	
Nutzbarer Stoßhub	= 17 mm
Gesamthub	= 19 mm
Werkstofffestigkeit _{max}	= 1.100 N / mm ²
Hubzahl / Drehzahl _{max}	= 1.200 min ⁻¹

► Technische Daten

α^1 [°]	L2 [mm]	L3 ² [mm]	L4 ² [mm]	B [mm]	S [mm]	L [mm]	Gewicht [kg]*
30-90	28	ca. 134	ca. 40	104	17/19	85-200	ca. 12

FSL-FIX	
Nutzbarer Stoßhub	= 51 mm
Gesamthub	= 53 mm
Werkstofffestigkeit _{max}	= 900 N / mm ²
Hubzahl / Drehzahl _{max}	= 750 min ⁻¹

► Technische Daten

α^1 [°]	L2 [mm]	L3 ² [mm]	L4 ² [mm]	B [mm]	S [mm]	L [mm]	Gewicht [kg]*
45-90	32	ca. 155	ca. 65	129	51/53	90-200	ca. 17



* variiert je nach Grundhalter

1 maximaler Winkel α abhängig von der Maschinengeometrie

2 abhängig vom Winkel α