

STOSSEINHEITEN FÜR DREHZENTREN

BENZ LINA - RADIAL

▶ PRODUKT IN DER ÜBERSICHT



- ▶ max. Nutbreite 8-10 mm
- ▶ Übersetzung 1:1
- ▶ max. Vorschub pro Umdrehung 0,15 mm
- ▶ max. Drehzahl 1.200 min⁻¹

▶ TYP

FS **FSS** **FSL**

▶ REVOLVERSCHNITTSTELLE

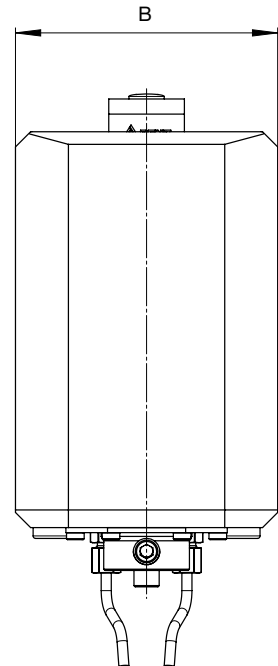
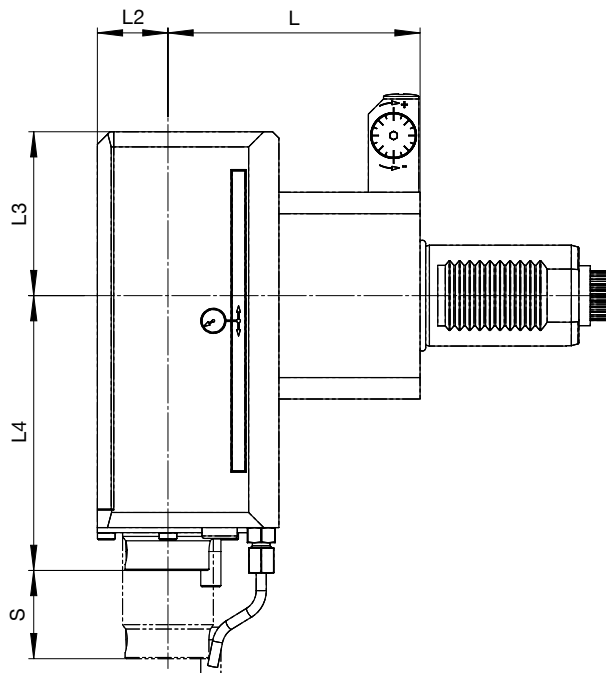


VDI

BMT

CDI

Weitere auf
Anfrage



FS	
Nutzbarer Stoßhub	= 32 mm
Gesamthub	= 35 mm
Werkstofffestigkeit _{max}	= 900 N / mm ²
Hubzahl / Drehzahl _{max}	= 1.000 min ⁻¹

► Technische Daten

L2 [mm]	L3 [mm]	L4 [mm]	B [mm]	S [mm]	L* [mm]	Gewicht [kg]*
28	65	109	104	32/35	65-160	ca. 10

FSS	
Nutzbarer Stoßhub	= 17 mm
Gesamthub	= 19 mm
Werkstofffestigkeit _{max}	= 1.100 N / mm ²
Hubzahl / Drehzahl _{max}	= 1.200 min ⁻¹

► Technische Daten

L2 [mm]	L3 [mm]	L4 [mm]	B [mm]	S [mm]	L* [mm]	Gewicht [kg]*
28	65	109	104	17/19	65-160	ca. 10

FSL	
Nutzbarer Stoßhub	= 51 mm
Gesamthub	= 53 mm
Werkstofffestigkeit _{max}	= 900 N / mm ²
Hubzahl / Drehzahl _{max}	= 750 min ⁻¹

► Technische Daten

L2 [mm]	L3 [mm]	L4 [mm]	B [mm]	S [mm]	L* [mm]	Gewicht [kg]*
32	85	135	129	51/53	70-165	ca. 15



* variiert je nach Grundhalter