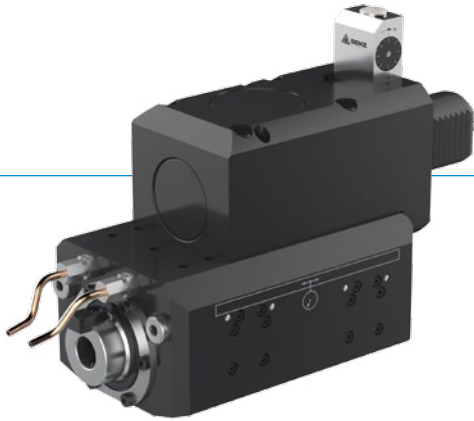


STOSSEINHEITEN FÜR DREHZENTREN

BENZ LINA - AXIAL

▶ PRODUKT IN DER ÜBERSICHT



- ▶ max. Nutbreite 8-10 mm
- ▶ Übersetzung 1:1
- ▶ max. Vorschub pro Umdrehung 0,15 mm
- ▶ max. Drehzahl 1.200 min⁻¹

▶ TYP

DS **DSS**

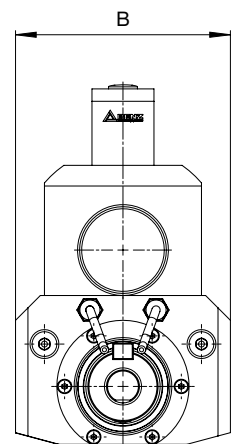
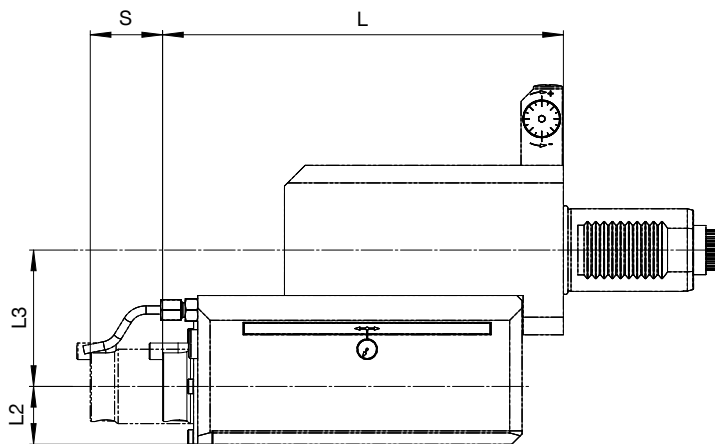
▶ REVOLVERSCHNITTSTELLE



VDI



Weitere auf
Anfrage



DS	
Nutzbarer Stoßhub	= 32 mm
Gesamthub	= 35 mm
Werkstofffestigkeit _{max}	= 900 N / mm ²
Hubzahl / Drehzahl _{max}	= 1.000 min ⁻¹

► Technische Daten

L2 [mm]	L3 [mm]	B [mm]	S [mm]	L [mm]	Gewicht [kg]
28	66	104	32/35	194	ca. 12

DSS	
Nutzbarer Stoßhub	= 17 mm
Gesamthub	= 19 mm
Werkstofffestigkeit _{max}	= 1.100 N / mm ²
Hubzahl / Drehzahl _{max}	= 1.200 min ⁻¹

► Technische Daten

L2 [mm]	L3 [mm]	B [mm]	S [mm]	L [mm]	Gewicht [kg]
28	66	104	17/19	194	ca. 12