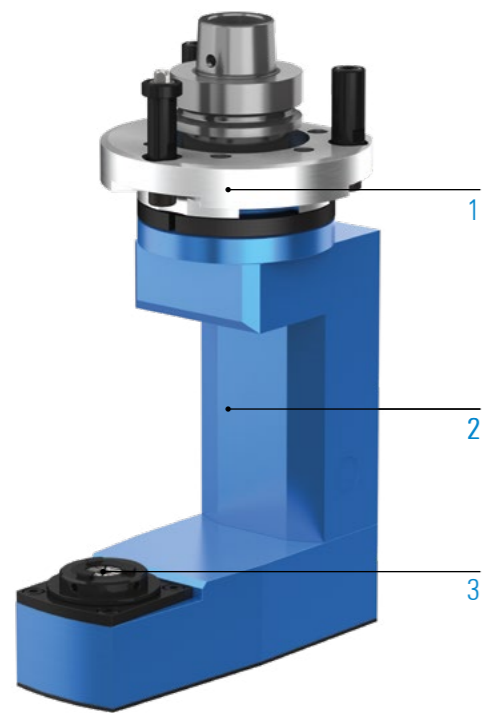


UNTERFLURAGGREGAT – CLASSIC LINE SUBIO

TECHNISCHE DATEN

Schmierung **Fett**
 max. Abtriebsdrehzahl n_2 **10.000 min⁻¹**
 Übersetzung ($n_1: n_2$) **1:1**
 max. Abtriebsdrehmoment M_2 **8Nm**
 Gewicht **ca. 7kg**

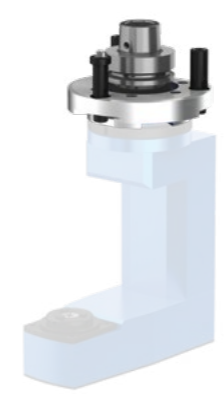


STANDARDAUSFÜHRUNG

- 1  Maschinenanbindung
HSK - F63
- 2  Vorsatzkopfgröße
- 3  Werkzeugaufnahme
Spannzange ER25A

WEITERE OPTIONEN: MODULARER AUFBAU

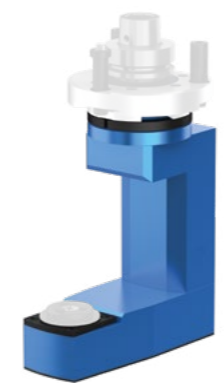
1



MASCHINENANBINDUNG



2



VORSATZKOPFGRÖSSE



3



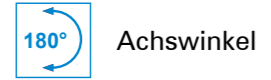
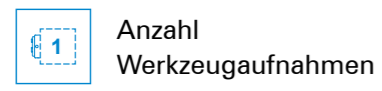
WERKZEUGAUFNAHME



BEARBEITUNG



SPEZIFIKATIONEN



TECHNISCHE ZEICHNUNG

