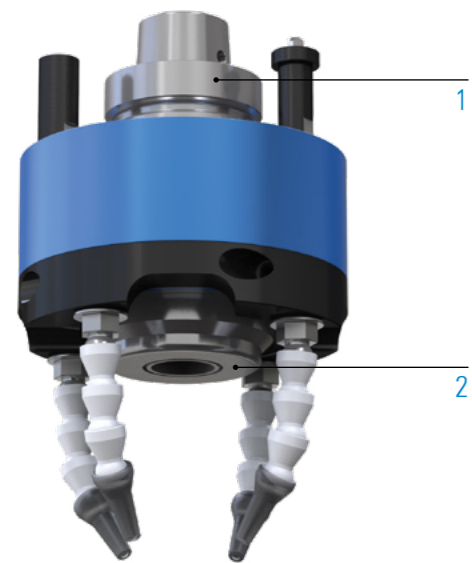


BLASDÜSENAGGREGAT – CLASSIC LINE SOFFIARO

TECHNISCHE DATEN



Schmierung
 max. Abtriebsdrehzahl n_2
 Übersetzung ($n_1: n_2$)
 max. Abtriebsdrehmoment M_2
 Gewicht

Fett
 24.000 min⁻¹
 1:1
 25 Nm
 ca. 5 kg

STANDARDAUSFÜHRUNG

- 1  Maschinenanbindung
HSK - F63
- 2  Werkzeugaufnahme
Spannzange ER 32A

BEARBEITUNG



Bohren



Fräsen

SPEZIFIKATIONEN



Anzahl
Werkzeugaufnahmen



Achswinkel



Fettschmierung

TECHNISCHE ZEICHNUNG



WEITERE OPTIONEN: MODULARER AUFBAU

1



MASCHINENANBINDUNG



HSK - F63
Felder



HSK - F63
IMA



HSK - F63
SCM



HSK - F63
Weinig



HSK - F63
HOMAG / WEEKE /
WEINMANN

2



WERKZEUGAUFNAHME



Spannzangen-
aufnahme
ER32A

i optional: Hydrodehnspannfutter mit

Adapter	Ø mm							
Größe	6	8	10	12	14	16	18	20