

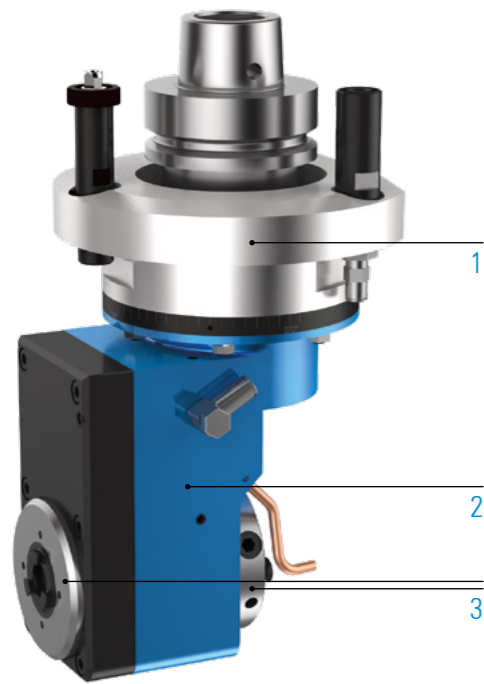
# SCHLOSSKASTENAGGREGAT – CLASSIC LINE FORTE

## TECHNISCHE DATEN

Schmierung	Fett
max. Abtriebsdrehzahl $n_2$	15.000 min <sup>-1</sup>
Übersetzung ( $n_1: n_2$ )	1:1,2
max. Abtriebsdrehmoment $M_2$	25 Nm
Gewicht	ca. 5,5 kg

### STANDARD AUSFÜHRUNG

- 1  Maschinenanbindung  
HSK - F63
- 2  Vorsatzkopflänge  
M
- 3  Werkzeugaufnahme  
Zentrier-Ø30/Whistle Notch Ø16/Ø20  
+  
Spannzanze ER16A



### BEARBEITUNG



Bohren



Fräsen



Sägen

### SPEZIFIKATIONEN



Anzahl  
Werkzeugaufnahmen



Achswinkel



C-Winkel



Fettschmierung

### VIDEO



Winkelkopf – live in der Anwendung  
QR Code scannen oder alternativ:  
[www.youtube.com/BENZtooling](http://www.youtube.com/BENZtooling)

### TECHNISCHE ZEICHNUNG



## WEITERE OPTIONEN: MODULARER AUFBAU

1

### MASCHINENANBINDUNG



2

### VORSATZKOPFLÄNGE



3

### WERKZEUGAUFNAHME

