
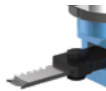


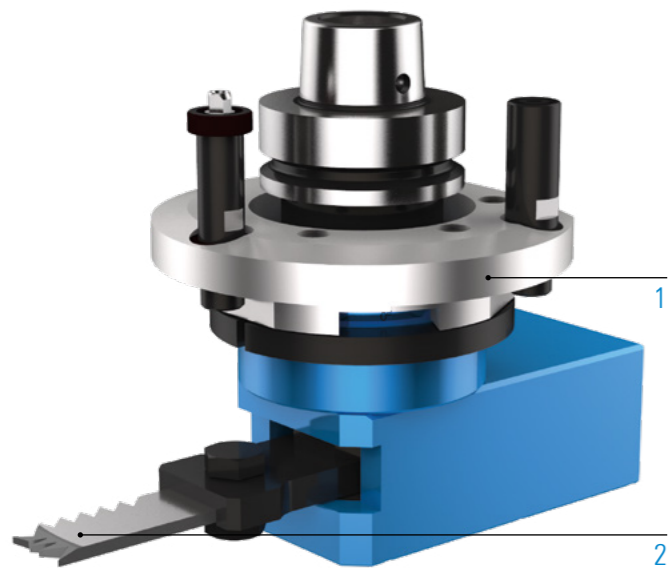
# FITSCHENAGGREGAT – CLASSIC LINE CAVO H

## TECHNISCHE DATEN

Schmierung	Fett
max. Abtriebsdrehzahl $n_2$	4.000 min <sup>-1</sup>
Übersetzung ( $n_1: n_2$ )	1:1
Gewicht	ca. 4,5 kg

### STANDARDAUSFÜHRUNG

- 1  Maschinenanbindung  
HSK - F63
- 2  Werkzeugaufnahme  
Nutbreite 24



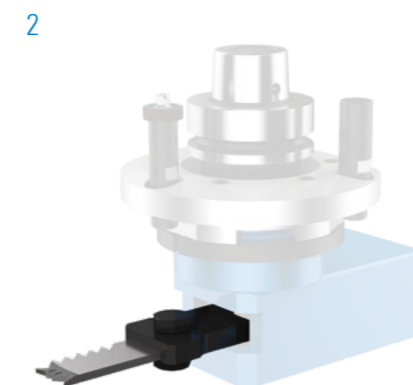
## WEITERE OPTIONEN: MODULARER AUFBAU



### MASCHINENANBINDUNG



 Weitere Informationen S. 106







### WERKZEUGAUFNAHME



### BEARBEITUNG



### SPEZIFIKATIONEN

-  Anzahl  
Werkzeugaufnahmen
-  Achswinkel
-  C-Winkel
-  Fettschmierung

### VIDEO



Fitschenaggregate – live in der Anwendung  
QR Code scannen oder alternativ:  
[www.youtube.com/BENZtooling](http://www.youtube.com/BENZtooling)

### TECHNISCHE ZEICHNUNG

