



FRÄSKETTENAGGREGAT – CLASSIC LINE

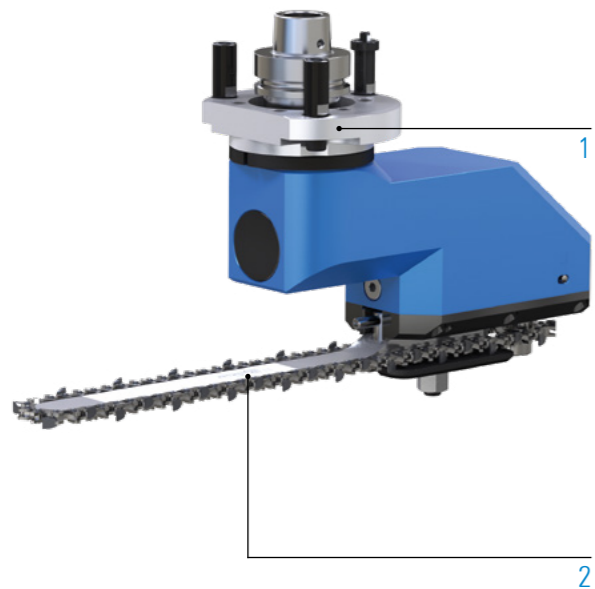
CATENO F

TECHNISCHE DATEN

Schmierung	Fett
max. Abtriebsdrehzahl n_2	5.000 min ⁻¹
Übersetzung (n_1 : n_2)	1:1
max. Abtriebsdrehmoment M_2	20 Nm
Gewicht	ca. 10,5 kg

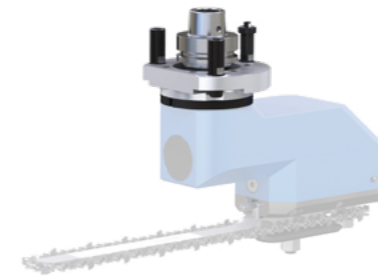
STANDARD AUSFÜHRUNG

- 
 Maschinenanbindung
 HSK - F63
- 
 Fräskettengarnitur
 Schlitztiefe 300 mm
 Schlitzlänge 50 mm
 Schlitzbreite 6 mm - 21 mm



WEITERE OPTIONEN: MODULARER AUFBAU

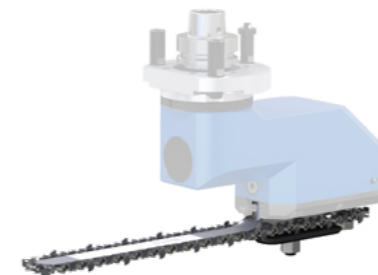
1



MASCHINENANBINDUNG



2



FRÄSKETTENGARNITUR



Schlitzbreite
6mm - 21 mm

BEARBEITUNG



Fräsen

SPEZIFIKATIONEN



Anzahl
Werkzeugaufnahmen



Achswinkel



C-Winkel



Fettschmierung

VIDEO



Fräskettenaggregat – live in der Anwendung
 QR Code scannen oder alternativ:
www.youtube.com/BENZtooling

TECHNISCHE ZEICHNUNG

