

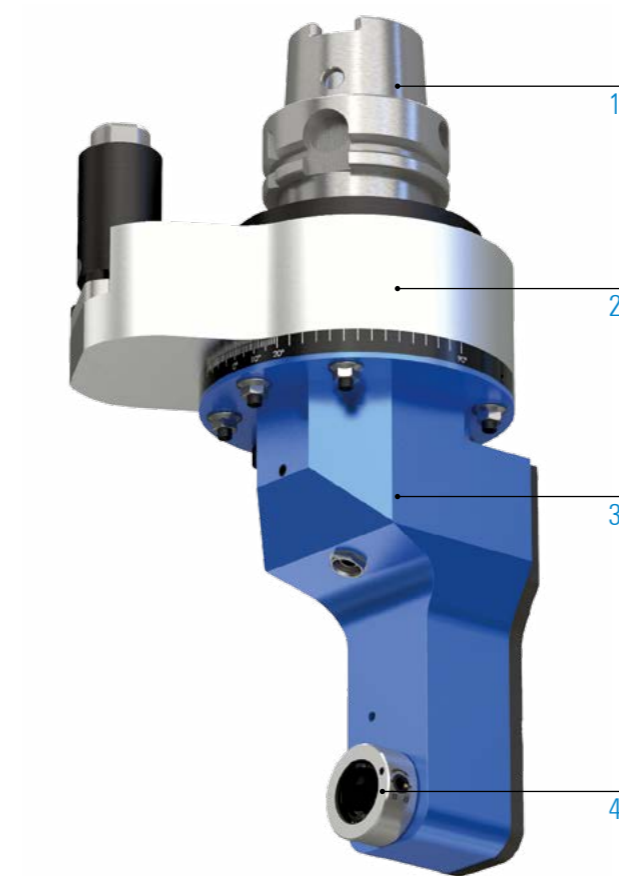
# WINKELKOPF SLIM WGX

## WINKELKOPF 90° – SCHMALE BAUFORM

Winkelkopf für Bearbeitung bei räumlicher Beschränkung / maximierte nutzbare Werkzeuglänge

Variante: externe Kühlung (EK)

auf Anfrage möglich: interne Kühlung (IK) oder EK/IK-Kombination



### 1 MASCHINENANBINDUNG – ANTRIEBSKEGEL



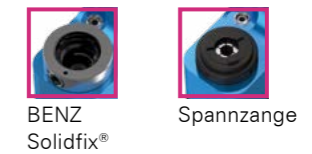
### 2 DREHMOMENTSTÜTZE

optional: angepasste Drehmomentstütze  
weitere Informationen auf Seite 25

### 3 VORSATZKOPF (BAUGRÖSSE)



### 4 WERKZEUGAUFNAHME



### BEARBEITUNG



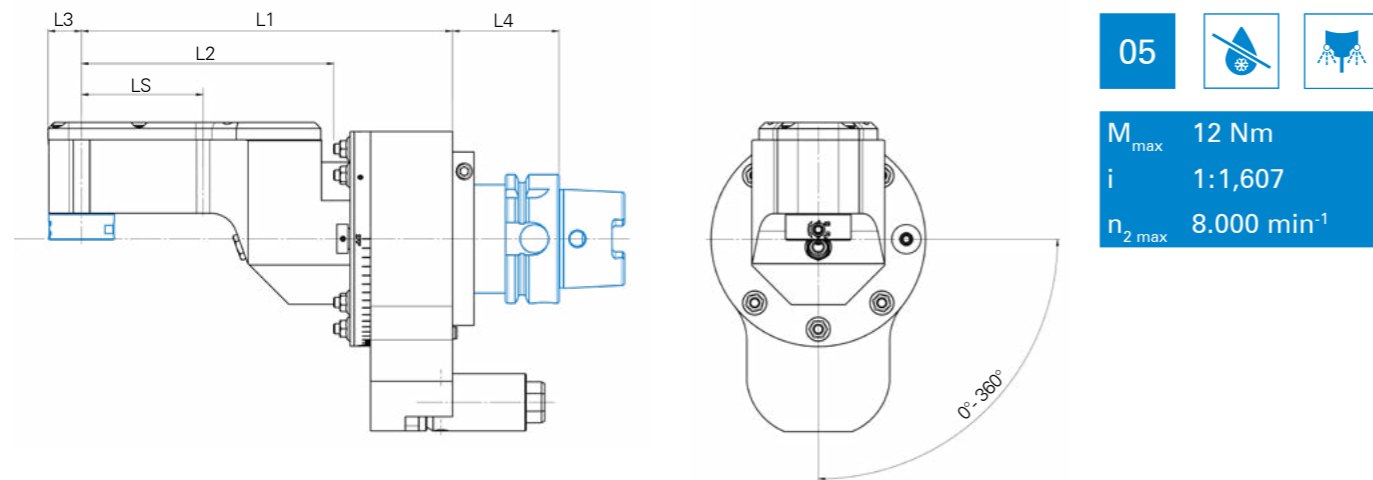
### SPEZIFIKATIONEN



# WINKELKOPF SLIM WGX

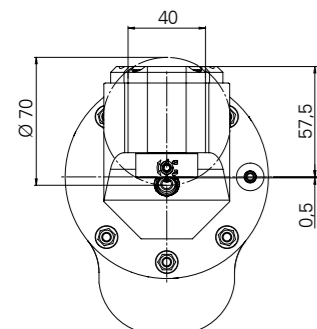
SLIM WGX

## TECHNISCHE DATEN

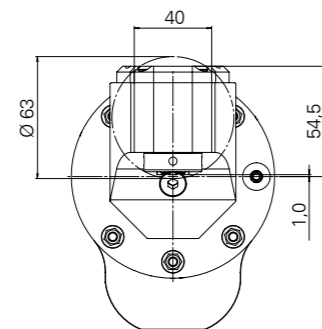


## WERKZEUGAUFNAHME

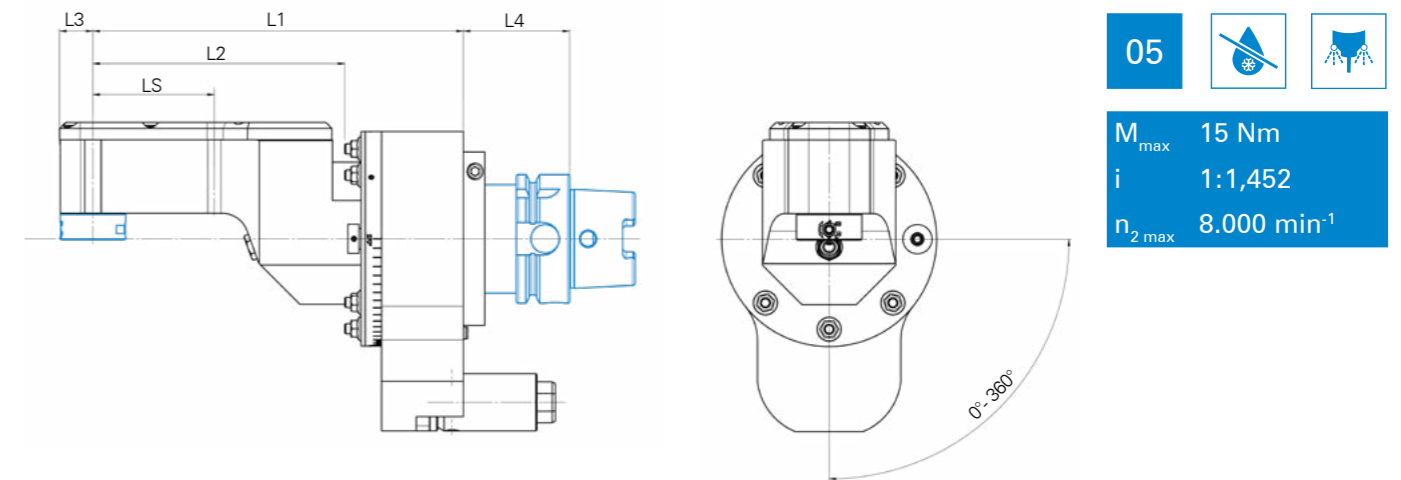
BENZ SOLIDFIX® S1



SPANNZANGE ER11A

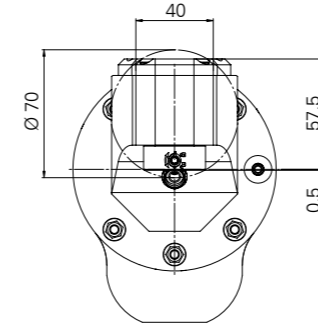


## TECHNISCHE DATEN

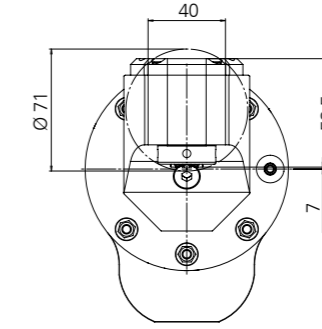


## WERKZEUGAUFNAHME


BENZ SOLIDFIX® S1





SPANNZANGE ER16A




## VORSATZKOPF

Typ Größe	Technische Daten			
	L1 [mm]	L2 [mm]	LS [mm]	
05 /	149	91	24	4,7
L3=16	181	123	56	4,9
	213	155	88	5,1


## +WERKZEUGAUFNAHME

Typ Größe	Technische Daten		
	L3 [mm]	+ 	
S1	16	0	
ER11A	16	0	



## +ANTRIEBSKEGEL

Typ Größe	Technische Daten	
	L4 [mm]	+ 
HSK-A63	52	0
HSK-A100	55	1,7
Capto C6   SK40   CAT40	45	0,1
Capto C8	45	1,0
SK50   CAT50	45	2,2
BT40	53	0,4
BT50	60	3,5


## VORSATZKOPF

Typ Größe	Technische Daten			
	L1 [mm]	L2 [mm]	LS [mm]	
05 /	150	92,5	25,5	5,0
L3=18	182	124,5	57,5	5,2
	214	156,5	89,5	5,4

## +WERKZEUGAUFNAHME

Typ Größe	Technische Daten		
	L3 [mm]	+ 	
S1	18	0	
ER16A	18	0	

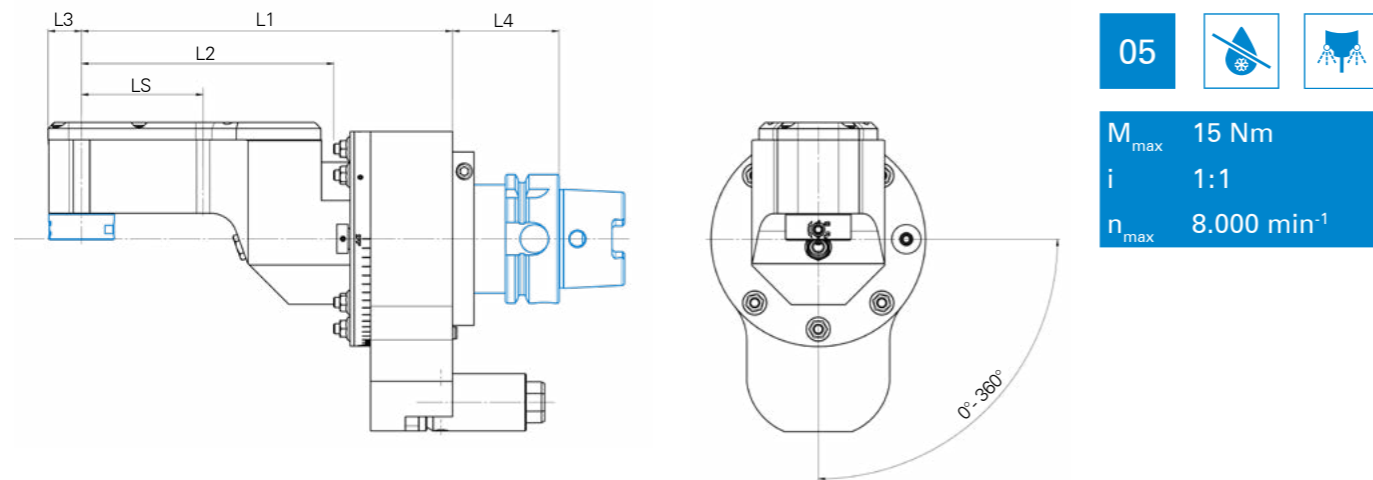
## +ANTRIEBSKEGEL

Typ Größe	Technische Daten	
	L4 [mm]	+ 
HSK-A63	52	0
HSK-A100	55	1,7
Capto C6   SK40   CAT40	45	0,1
Capto C8	45	1,0
SK50   CAT50	45	2,2
BT40	53	0,4
BT50	60	3,5

# WINKELKOPF SLIM WGX

SLIM WGX

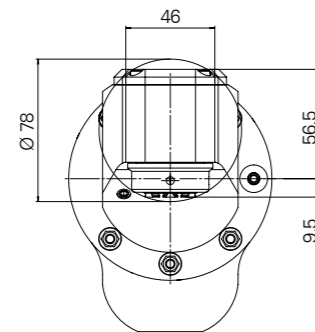
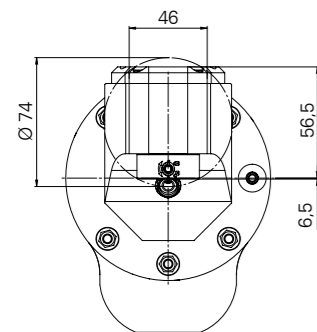
## TECHNISCHE DATEN




## WERKZEUGAUFNAHME

BENZ SOLIDFIX® S2



SPANNZANGE ER20A




## VORSATZKOPF

Typ Größe	Technische Daten			
	L1 [mm]	L2 [mm]	LS [mm]	
05 /	156	98	31	5,5
L3=23	188	130	63	5,6
	220	162	95	5,7

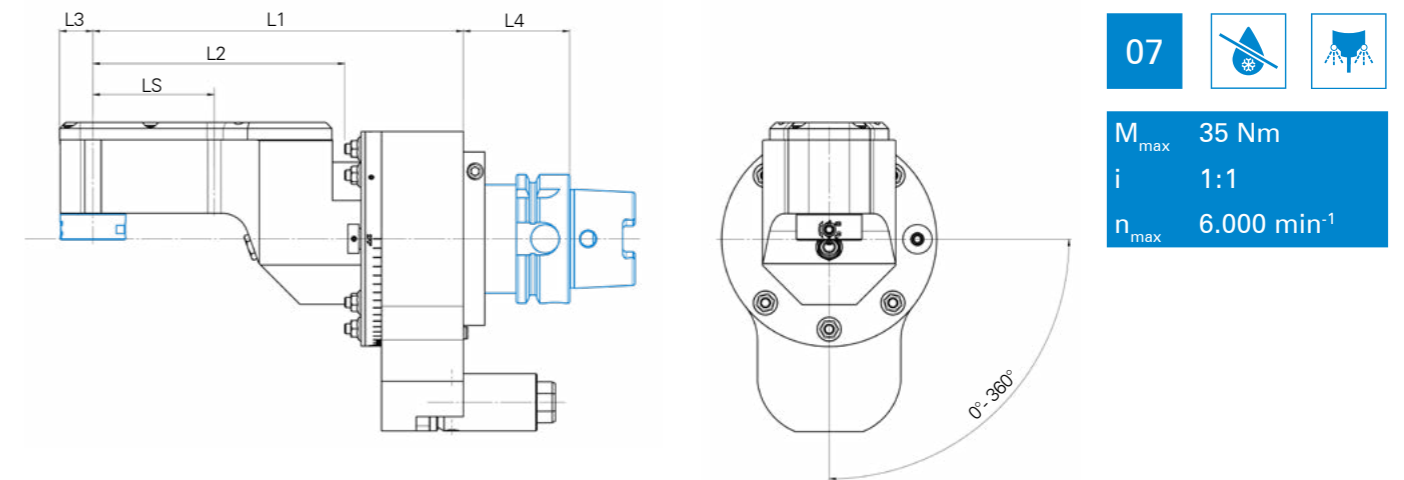
## +WERKZEUGAUFNAHME

Typ Größe	Technische Daten		
	L3 [mm]	+ 	
S2	23	0	
ER20A	23	0	

## +ANTRIEBSKEGEL

Typ Größe	Technische Daten	
	L4 [mm]	+ 
HSK-A63	52	0
HSK-A100	55	1,7
Capto C6   SK40   CAT40	45	0,1
Capto C8	45	1,0
SK50   CAT50	45	2,2
BT40	53	0,4
BT50	60	3,5

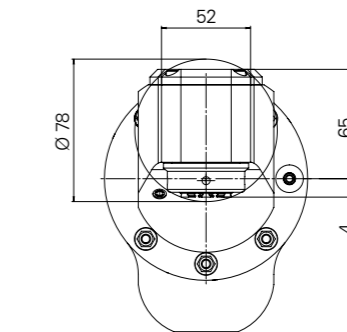
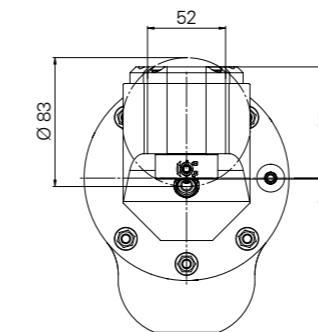
## TECHNISCHE DATEN




## WERKZEUGAUFNAHME

BENZ SOLIDFIX® S3



SPANNZANGE ER25A




## VORSATZKOPF

Typ Größe	Technische Daten			
	L1 [mm]	L2 [mm]	LS [mm]	
05 /	178	116	54	7,5
L3=26	215	153	85	7,9
	290	228	160	8,0

## +WERKZEUGAUFNAHME

Typ Größe	Technische Daten		
	L3 [mm]	+ 	
S3	26	0	
ER25A	26	0	

## +ANTRIEBSKEGEL

Typ Größe	Technische Daten	
	L4 [mm]	+ 
HSK-A63	52	0
HSK-A100	55	1,9
Capto C6   SK40   CAT40	45	0,1
Capto C8	45	1,0
SK50   CAT50	45	2,2
BT40	53	0,5
BT50	60	3,5