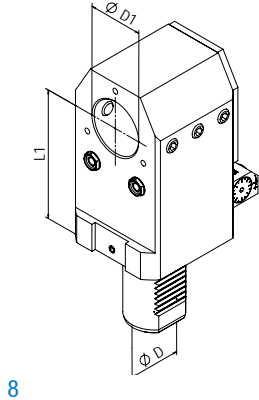
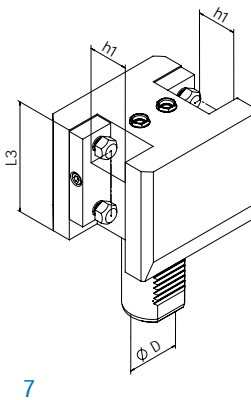
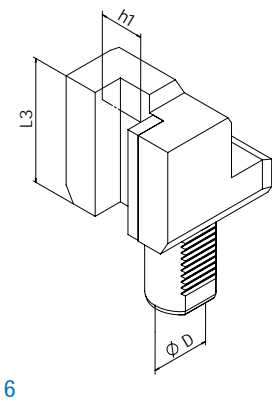
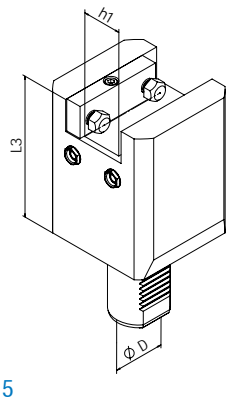
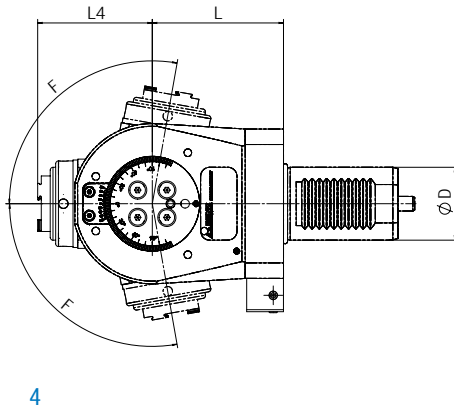
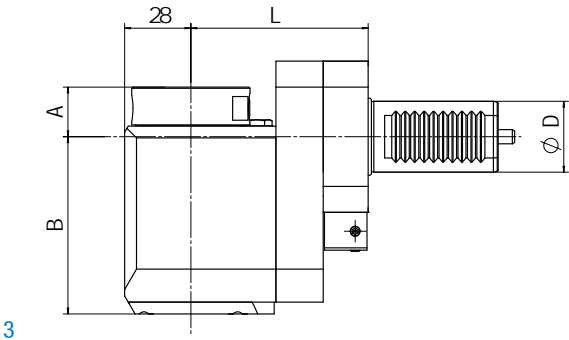
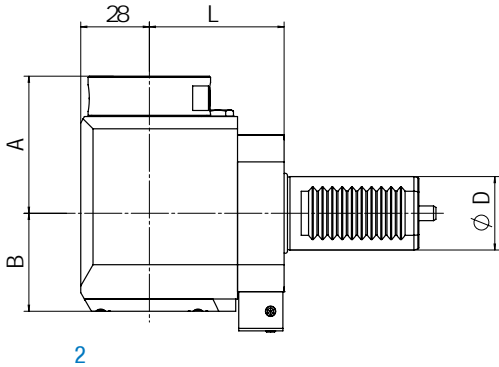
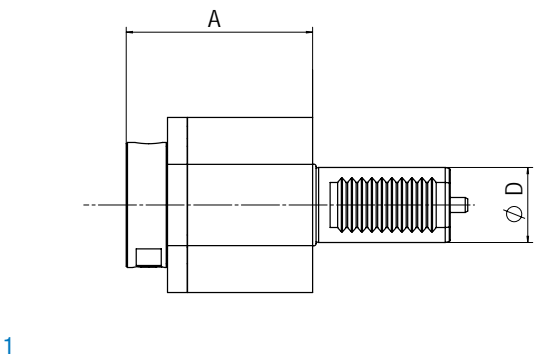


TAKAMAZ VDI 30



XY-120
XY-1000



TAKAMAZ VDI 30

Angetriebene Werkzeuge | Live Tools

BENZ Solidfix® Modulares Schnellwechselsystem | Modular Quick Change System

Bestell-Nr. Order No.	Ausführung Tool style	Bild Figure	Aufnahme Tool holder	n [min ⁻¹]	Übersetzung Gear ratio	T [Nm]	EK EC	IK IC	pmax [bar]	Maße Dimensions				
										D	A	B	L	L ₄
113DA05500S3	axial	1		8.000	1:1	25	✓	-	-	30	58	-	-	-
113EA05531S3	axial	1		8.000	1:1	25	✓	✓	50	30	79	-	-	-
113FAX05539S3L-80	radial	2	BENZ Solidfix® S3	8.000	1:1	30	✓	-	-	30	56	40	80	-
113GAX05539S3L-80	radial	2		8.000	1:1	30	✓	✓	100	30	56	58	80	-
113FBX05539S3L	radial	3		8.000	1:1	30	✓	-	-	30	21	75	75	-
113GBX05539S3L	zurückgesetzt offset	3		8.000	1:1	30	✓	✓	100	30	21	93	75	-

Maß A: bis Plananlage, ohne Adapter | Dimension A: up to plane surface, without adapter

Spannzange | Collet Chuck

Bestell-Nr. Order No.	Ausführung Tool style	Bild Figure	Aufnahme Tool holder	n [min ⁻¹]	Übersetzung Gear ratio	T [Nm]	EK EC	IK IC	pmax [bar]	Maße Dimensions				
										D	A*	B	L	L ₄
113DA05500E5A	axial	1	ER25	8.000	1:1	25	✓	-	-	30	53,9	-	-	-
113EA05531E5A	axial	1	ER25	8.000	1:1	25	✓	✓	50	30	79,9	-	-	-
113FAX05539E5AL-80	radial	2	ER25	8.000	1:1	30	✓	-	-	30	56,9	40	80	-
113GAX05539E5AL-80	radial	2	ER25	8.000	1:1	30	✓	✓	100	30	61,9	58	80	-
113FBX05539E5AL	radial	3	ER25	8.000	1:1	30	✓	-	-	30	21,9	75	75	-
113GBX05539E5AL	zurückgesetzt offset	3	ER25	8.000	1:1	30	✓	✓	100	30	26,9	93	75	-
113FDX05539E3A	schwenkbar swiveling	4	ER16	8.000	1:0,88	12	✓	-	-	30	-	-	61	51,1
113GDX05539E3A	F= ±98°	4	ER16	8.000	1:0,88	12	✓	✓	50	30	-	-	61	56

EK: externe Kühlung, IK: interne Kühlung
R: rechte Ausführung, L: linke Ausführung
Maß A*: max. Länge inkl. Spannmutter
Zubehör (ab S. 103) ist nicht im Lieferumfang enthalten.
Technische Änderungen vorbehalten.

EC: external coolant, IC: internal coolant
R: right hand design, L: left hand design
Dimension A*: max. length incl. clamping nut
Accessories (from p. 103) are not included in delivery.
We reserve the right to modify technical contents.

Takamaz

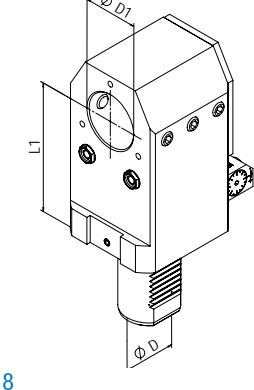
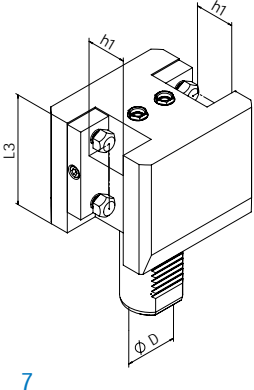
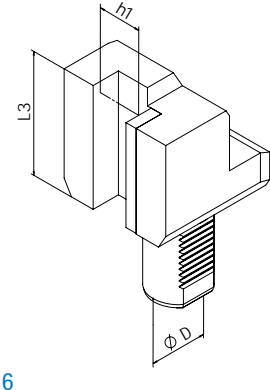
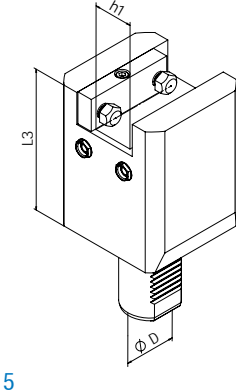
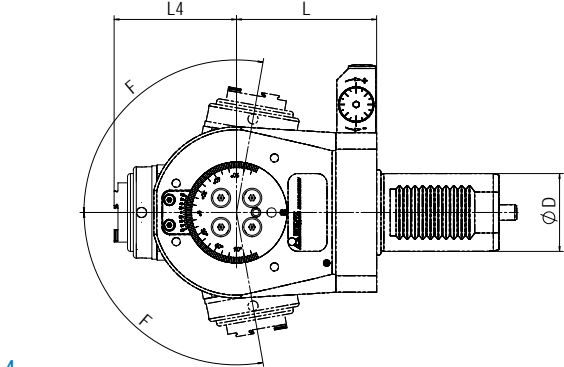
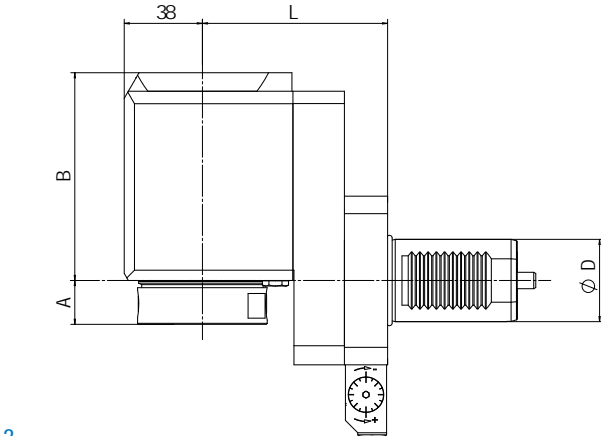
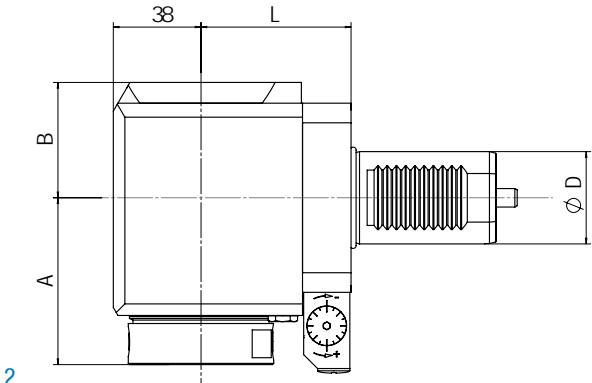
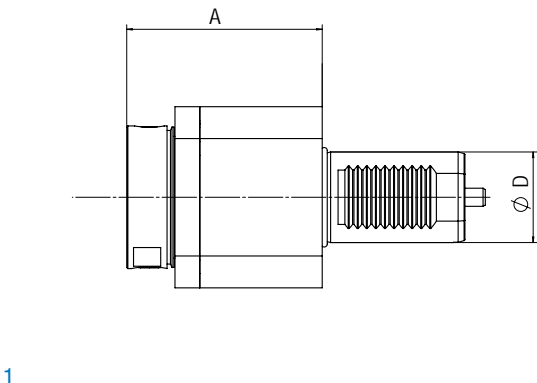
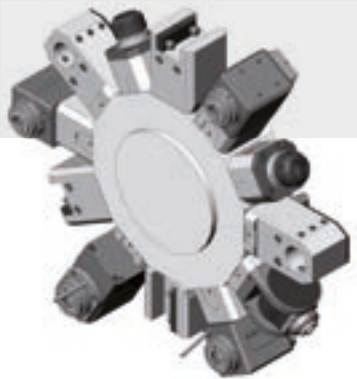
Statische Halter | Static tool holder

Bestell-Nr. Order No.	Ausführung Tool style	Bild Figure	Maße Dimensions			
			D ₁	h ₁	L ₁	L ₃
113.5602080	Vierkant-Queraufnahme Square locking drive radial Haupt-, Gegenspindel, Überkopf Main-, opposed spindle, overhead	5	-	20x20	-	80
113.5622070	Vierkant-Längsaufnahme links Turning Tool holder axial left	6	-	20x20	-	70
113.5672080	Vierkant-Längsaufnahme doppelt Turning Tool holder axial double Haupt-, Gegenspindel, Überkopf Main-, opposed spindle, overhead	7	-	20x20	-	80
113A055578001	Bohrstangenhalter Boring bar holder Haupt-, Gegenspindel mit IK Main-, opposed spindle with IC	8	Ø25	-	80	-

Weitere Ausführungen ab S. 92 | Additional models from p. 92

TAKAMAZ VDI 40

XY-2000



TAKAMAZ VDI 40

Angetriebene Werkzeuge | Live Tools

BENZ Solidfix® Modulares Schnellwechselsystem | Modular Quick Change System

Bestell-Nr. Order No.	Ausführung Tool style	Bild Figure	Aufnahme Tool holder	n [min ⁻¹]	Übersetzung Gear ratio	T [Nm]	EK EC	IK IC	pmax [bar]	Maße Dimensions				
										D	A	B	L	L ₄
114DA01541S4	axial	1	BENZ Solidfix® S4	6.000	1:1	50	✓	-	-	40	88	-	-	-
114EA01541S4	axial	1		6.000	1:1	50	✓	✓	50	40	88	-	-	-
114FAX11049S4R-90	radial	2		6.000	1:1	70	✓	-	-	40	72	50	90	-
114GAX11049S4R-90	radial	2		6.000	1:1	70	✓	✓	100	40	72	60	90	-
114FBX11049S4R	radial	3		6.000	1:1	70	✓	-	-	40	21	101	90	-
114GBX11049S4R	zurückgesetzt	3		6.000	1:1	70	✓	✓	100	40	21	111	90	-

Maß A: bis Plananlage, ohne Adapter | Dimension A: up to plane surface, without adapter

Spannzange | Collet Chuck

Bestell-Nr. Order No.	Ausführung Tool style	Bild Figure	Aufnahme Tool holder	n [min ⁻¹]	Übersetzung Gear ratio	T [Nm]	EK EC	IK IC	pmax [bar]	Maße Dimensions				
										D	A*	B	L	L ₄
114DA01541E6A	axial	1	ER32	6.000	1:1	50	✓	-	-	40	76,1	-	-	-
114EA01541E6A	axial	1	ER32	6.000	1:1	50	✓	✓	50	40	81,2	-	-	-
114FAX11049E6AR-90	radial	2	ER32	6.000	1:1	70	✓	-	-	40	71,1	50	90	-
114GAX11049E6AR-90	radial	2	ER32	6.000	1:1	70	✓	✓	100	40	76,2	60	90	-
114FBX11049E6AR	radial	3	ER32	6.000	1:1	70	✓	-	-	40	20,1	101	90	-
114GBX11049E6AR	zurückgesetzt offset	3	ER32	6.000	1:1	70	✓	✓	100	40	25,2	111	90	-
114FDX11049E5A	schwenkbar swiveling	4	ER25	6.000	1:0,82	32	✓	-	-	40	-	-	72	57,9
114GDX11049E5A	F= ±100°	4	ER25	6.000	1:0,82	32	✓	✓	50	40	-	-	72	62,9

EK: externe Kühlung, IK: interne Kühlung
R: rechte Ausführung, L: linke Ausführung
Maß A*: max. Länge inkl. Spannmutter
Zubehör (ab S. 103) ist nicht im Lieferumfang enthalten.
Technische Änderungen vorbehalten.

EC: external coolant, IC: internal coolant
R: right hand design, L: left hand design
Dimension A*: max. length incl. clamping nut
Accessories (from p. 103) are not included in delivery.
We reserve the right to modify technical contents.

Takamaz

Statische Halter | Static tool holder

Bestell-Nr. Order No.	Ausführung Tool style	Bild Figure	Maße Dimensions			
			D ₁	h ₁	L ₁	L ₃
114.5602590	Vierkant-Queraufnahme Square locking drive radial Haupt-, Gegenspindel, Überkopf Main-, opposed spindle, overhead	5	-	25x25	-	90
114.5612585	Vierkant-Längsaufnahme rechts Turning Tool holder axial right	6	-	25x25	-	85
114.5672590	Vierkant-Längsaufnahme doppelt Turning Tool holder axial double Haupt-, Gegenspindel, Überkopf Main-, opposed spindle, overhead	7	-	25x25	-	90
114A110578001	Bohrstangenhalter Boring bar holder Haupt-, Gegenspindel mit IK Main-, opposed spindle with IC	8	Ø32	-	90	-

Weitere Ausführungen ab S. 92 | Additional models from p. 92