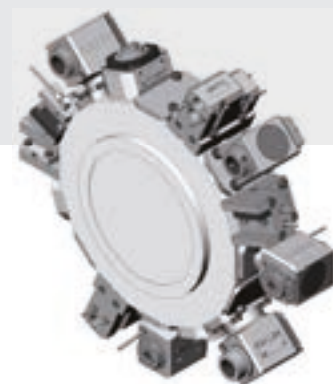
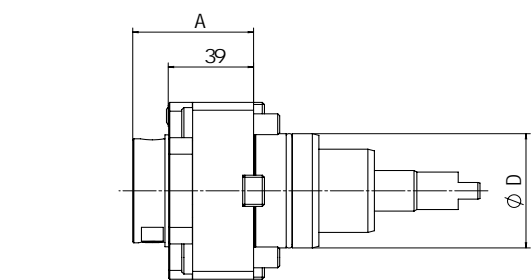


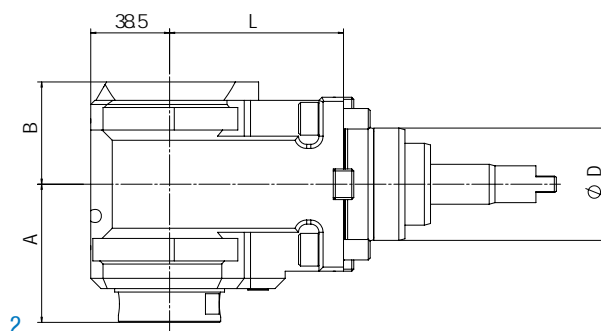
# Doosan / Daewoo



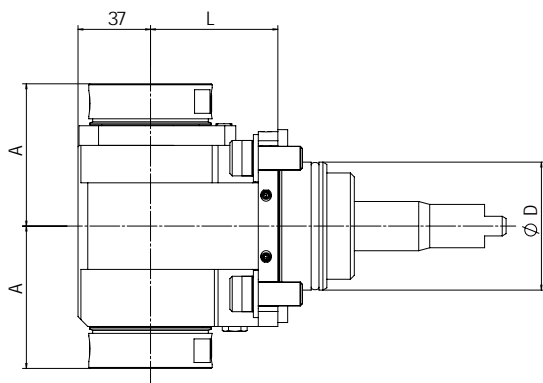
Doosan PUMA MX 1600 ST  
 Doosan PUMA MX 2100 ST  
 Doosan PUMA TT 1500 MS  
 Doosan PUMA TT 1500 SY  
 Doosan PUMA TT 1800 MS  
 Doosan PUMA TT 1800 SY



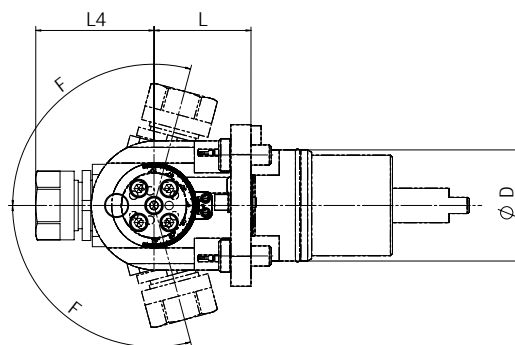
1



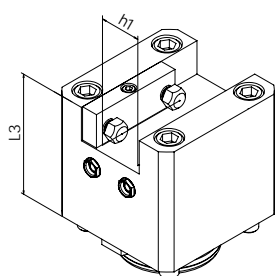
2



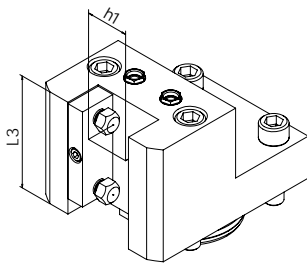
3



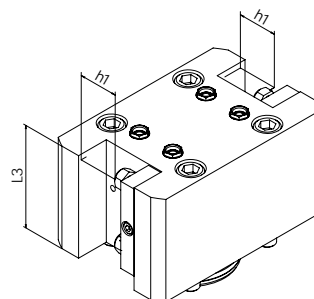
4



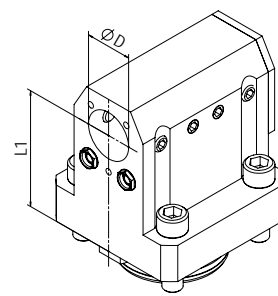
5



6



7



8

# Doosan / Daewoo Ø55

Doosan  
Daewoo

## Angetriebene Werkzeuge | Live Tools

### BENZ Solidfix® Modulares Schnellwechselsystem | Modular Quick Change System

Bestell-Nr. Order No.	Ausführung Tool style	Bild Figure	Aufnahme Tool holder	n [min <sup>-1</sup> ]	Übersetzung Gear ratio	T [Nm]	EK EC	IK IC	pmax [bar]	Maße   Dimensions				
										D	A	B	L	L <sub>4</sub>
114DA11400S4	axial	1	BENZ Solidfix® S4	6.000	1:1	50	✓	-	-	55	51	-	-	-
114EA11400S4	axial	1		6.000	1:1	50	✓	✓	50	55	51	-	-	-
114FAX11449S4D-85	radial	2		6.000	1:1	70	✓	-	-	55	72	52	85	-
114GAX11449S4D-85	radial	2		6.000	1:1	70	✓	✓	100	55	72	60	85	-
114FAX11449S42-85	Doppelspindel Double spindle	3		6.000	1:1	70	✓	-	-	55	72	-	85	-

Maß A: bis Plananlage, ohne Adapter | Dimension A: up to plane surface, without adapter

## Spannzange | Collet Chuck

Bestell-Nr. Order No.	Ausführung Tool style	Bild Figure	Aufnahme Tool holder	n [min <sup>-1</sup> ]	Übersetzung Gear ratio	T [Nm]	EK EC	IK IC	pmax [bar]	Maße   Dimensions				
										D	A*	B	L	L <sub>4</sub>
114DA11400E6A	axial	1	ER32	6.000	1:1	50	✓	-	-	55	55,1	-	-	-
114EA11400E6A	axial	1	ER32	6.000	1:1	50	✓	✓	50	55	60,2	-	-	-
114FAX11449E6AD-85	radial	2	ER32	6.000	1:1	70	✓	-	-	55	69,1	52	85	-
114GAX11449E6AD-85	radial	2	ER32	6.000	1:1	70	✓	✓	100	55	74,2	60	85	-
114FAX11449E6A2-85	Doppelspindel Double spindle	3	ER32	6.000	1:1	70	✓	-	-	55	69,1	-	85	-
114FK11438E3	schwenkbar swiveling F= 105°	4	ER16	8.000	1:2	8	✓	-	-	55	-	-	46	50,6

EK: externe Kühlung, IK: interne Kühlung  
R: rechte Ausführung, L: linke Ausführung  
Zubehör (ab S. 103) ist nicht im Lieferumfang enthalten.  
Maß A\*: max. Länge inkl. Spannmutter  
Technische Änderungen vorbehalten.

R: right hand design, L: left hand design  
EC: external coolant, IC: internal coolant  
Accessories (from p. 103) are not included in delivery.  
Dimension A\*: max. length incl. clamping nut  
We reserve the right to modify technical contents.

## Statische Halter | Static tool holder

Bestell-Nr. Order No.	Ausführung Tool style	Bild Figure	Maße   Dimensions			
			D <sub>1</sub>	h <sub>1</sub>	L <sub>1</sub>	L <sub>3</sub>
114A114559001	Vierkant-Queraufnahme   Square locking drive radial Haupt-, Gegenspindel, Überkopf   Main-, opposed spindle, overhead	5	-	25x25	-	100
114A114560001	Vierkant-Längsaufnahme   Turning Tool holder axial Haupt-, Gegenspindel, Überkopf   Main-, opposed spindle, overhead	6	-	25x25	-	80
114A114567001	Vierkant-Längsaufnahme doppelt   Turning Tool holder axial double Haupt-, Gegenspindel, Überkopf   Main-, opposed spindle, overhead	7	-	25x25	-	80
114A114578001	Bohrstangenhalter   Boring bar holder Haupt-, Gegenspindel mit IK   Main-, opposed spindle with IC	8	Ø32	-	100	-
114A114581001	Verschlussdeckel   Cap	-	-	-	-	-